

Sensor-LED-Strahler - Professional Line

XLED PRO Expans S

mit Bewegungsmelder - weiß

EAN 4007841 091217

Art.-Nr. 091217



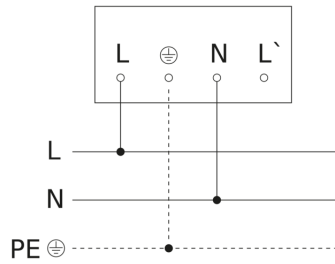
XLED PRO Expans S

mit Bewegungsmelder - weiß

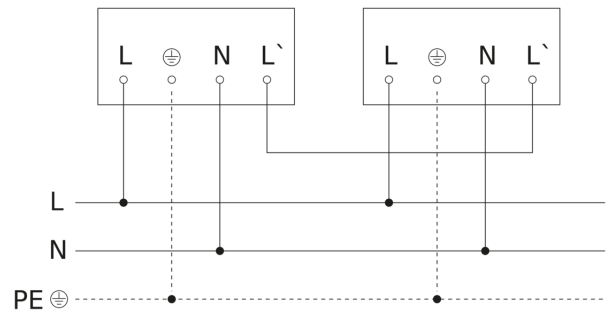
EAN 4007841 091217

Art.-Nr. 091217

Schaltplan Master



Schaltplan Master-Master Vernetzung



Schaltplan Master-Slave Vernetzung

